

**Modüler Pişirme Ekipmanları**  
**Gazlı set üstü ızgara, nervürlü**  
**fırçalanmış krom kaplamalı çelik pişirme**  
**yüzeyi,**

SIRA # \_\_\_\_\_

MODEL # \_\_\_\_\_

ADI # \_\_\_\_\_

SIS # \_\_\_\_\_

AIA # \_\_\_\_\_



**371323 (E7IILAAOMCA)**

Endüstriyel Gazlı set üstü ızgara, nervürlü fırçalanmış krom kaplamalı çelik pişirme yüzeyi, eğimli, termostatik kontrol, kazıyıcı dahil - 400 mm

### Ana Özellikler

- Cihazlar önü açık alt dolap, köprü suportları veya konsol sistemi üzerine monte edilir.
- Pişirme tablasının üzerindeki yağ, geniş drenaj deliğinden tablanın altındaki 1 litrelik yağ kollektörüne akar.
- Opsiyonel aksesuar olarak büyük yağ konteynırı setüstü ünitelerini altına, alt dolabın üstüne monte edilir.
- Pişirme pleytinin arka ve yanlarında kaynaklı paslanmaz çelik siperlikler. Siperlikler kolayca sökölüp temizlenebilir.
- Piezo çakmaklı.
- Gazlı cihaz doğal gaz veya LPG ile çalışır; dönüştürme gaz memeleri standart olarak cihazla birlikte temin edilir.
- Suya karşı koruma sınıfı: IPX4.
- Ön tarafta pişirme alanı.
- 100-280°C sıcaklık aralığı.
- Nervürlü fırçalanmış krom yüzey çizilmelere karşı oldukça dayanıklıdır ve gün sonunda temizlik işlemlerini kolaylaştırır.
- Nervürlü pleyt için sıyrıcı standart olarak dahildir.
- Alt dolap, köprü suportu veya konsol sistemi üzerine monte edilebilir.

### Konstruksiyon

- Pişirme yüzeyi komple nervürlü.
- Tüm dış paneller Scotch Brite yüzey işlemeli paslanmaz çeliktendir.
- Tek parça, preslenmiş, 1.5 mm kalınlıkta üst tabla paslanmaz çeliktir.
- Model, üniteler arasında boşluk ve kir birikmesini önlemek için sıfır birleşim sağlayan dik açılı yan kenarlara sahiptir.
- En iyi ızgara deneyimi ve kullanım kolaylığı için 12 mm fırça kaplama krom pişirme yüzeyi.

### Dahil Aksesuarlar

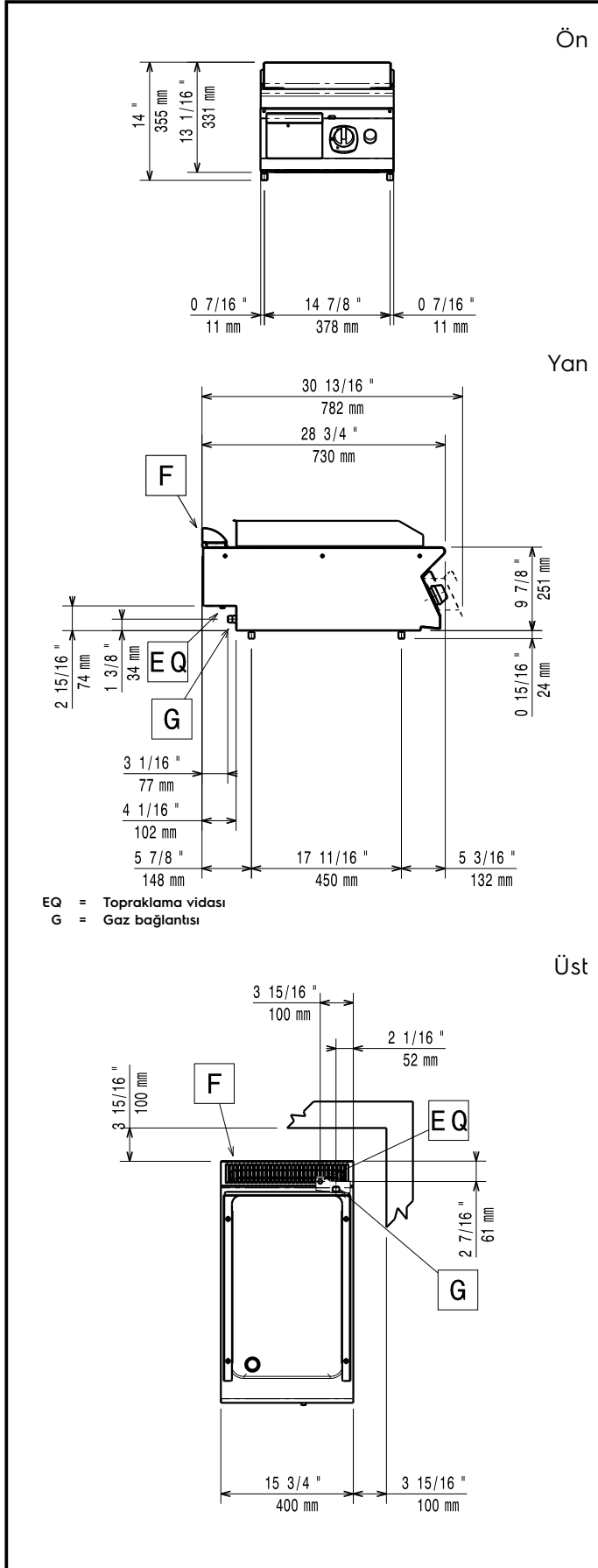
- 1 Nervürlü ızgara için spatula - PNC 206420 700&900XP

### Opsiyonel Aksesuarlar

- Birleşme yerleri için kapama kiti - PNC 206086  700&900XP
- Egzost borusu, çap:120 mm - PNC 206126  700&900XP
- Egzost kondenseri uyum çemberi, PNC 206127  çap:120 mm - 700&900XP
- Köprü tipi montaj suportu - 800 mm - PNC 206137  700&900XP
- Köprü tipi montaj suportu - 1000 mm - PNC 206138  700&900XP
- Köprü tipi montaj suportu - 1200 mm - PNC 206139  700&900XP
- Köprü tipi montaj suportu - 1400 mm - PNC 206140  700&900XP
- Köprü tipi montaj suportu - 1600 mm - PNC 206141  700&900XP

Onay: \_\_\_\_\_

- Köprü tipi montaj suportu - 400 mm - 700&900XP PNC 206154
- Baca tipi sırt 400 mm - 700&900XP PNC 206303
- Yan korkuluk, sağ ve sol yanlar için - 700 Line PNC 206307
- Arka korkuluk 800mm- Marin PNC 206308
- Duman kondenseri, ½ modul için, Çap:120 mm - 700XP PNC 206310
- Set üstü ızgara için yağ kollektörü kiti (kılavuz rayları ve drenaj borusu dahil) - 700&900XP PNC 206346
- Egzost bacası için ince delikli baca ağızı, 400mm-700&900XP PNC 206400
- Nervürlü ızgara için spatula - 700&900XP PNC 206420
- Izgaralar için kapak PNC 206455
- - NOT TRANSLATED - PNC 206466
- Ön korkuluk - 400 mm - 700&900XP PNC 216046
- Ön korkuluk - 800 mm - 700&900XP PNC 216047
- Ön korkuluk - 1200 mm - 700&900XP PNC 216049
- Ön korkuluk - 1600 mm - 700&900XP PNC 216050
- Geniş korkuluk (tabak rafı) 400 mm - 700&900XP PNC 216185
- Geniş korkuluk (tabak rafı) 800 mm - 700&900XP PNC 216186
- 2 yan kapama paneli H=250, d=700 - 700XP PNC 216277
- Gazlı cihazlar için regülatör - 700&900XP PNC 927225

**Gaz:**

Gaz Gücü:	7 kW
Standart gaz dağıtım:	Doğal Gaz
Gaz Tipi Seçeneği:	LPG
Gaz Girişi:	1/2"

**Temel bilgiler:**

If appliance is set up or next to or against temperature sensitive furniture or similar, a safety gap of approximately 150 mm should be maintained or some form of heat insulation fitted.

MIN. çalışma sıcaklığı:	100 °C
MAX. çalışma sıcaklığı:	280 °C
Dış boyutlar, Genişlik:	400 mm
Dış boyutlar, Derinlik:	730 mm
Dış boyutlar, Yükseklik:	250 mm
Net ağırlık:	43 kg
Ambalajlı ağırlık:	43 kg
Ambalaj yüksekliği:	530 mm
Ambalaj genişliği:	460 mm
Ambalaj derinliği:	820 mm
Ambalajlı hacim:	0.2 m <sup>3</sup>
Pişirme yüzeyi genişliği:	330 mm
Pişirme yüzeyi derinliği:	540 mm